

Wywietrzak dachowy cylindryczny

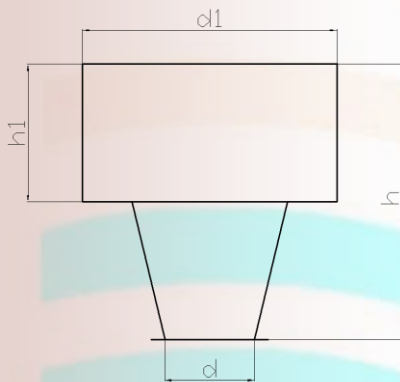
mWCO

Opis

Wywietrzaki dachowe cylindryczne stosowane są do wspomagania wentylacji grawitacyjnej wywiewnej.

Wykonanie standardowe

- * blacha ocynkowana, blacha kwasoodporna
- * łączony przez zgrzew lub nitowanie
- * osadzona na kotnierzu przyłączeniowym mKOP (możliwość wykonania zakończenia nypel , mufa)
- * zakres wymiarowy wg poniższej tabeli



Sposób zamówienia

Typ elementu:

- mWCO

Wymiar:

- \emptyset

Rodzaj zakończenia:

- n. - nypel
- m. - mufa
- k. - kryza

Przykład:

- ◆ mWCO 250 m.

Wielkość d (mm)	d ₁ (mm)	h (mm)	h ₁ (mm)	Masa (kg)
100	200	190	120	1.67
125	250	240	150	2.43
160	320	310	190	3.52
200	400	390	240	5.39
250	500	490	300	8.11
315	630	620	380	12.48
355	710	700	425	16.49
400	800	790	480	20.66
500	1000	990	600	34.51
560	1120	1110	670	42.90
630	1260	1250	750	53.85

*** podana masa orientacyjna ***