



Wyrzutnia dachowa kołowa

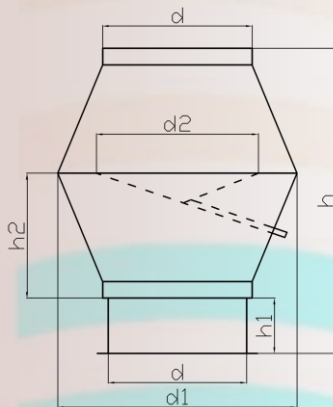
mWDKEW

Opis

Wyrzutnia dachowa typ E wykonanie wąskie stosowana jest w instalacjach nawiewnych okrągłych. Usytuowana na podstawie dachowej służy do odprowadzenia powietrza z urządzeń wentylacyjnych.

Wykonanie standardowe

- * blacha ocynkowana, blacha kwasoodporna
- * łączony przez zgrzew lub nitowanie
- * osadzona na kołnierzu przyłączeniowym mKOP (możliwość wykonania zakończenia nypel , mufa)
- * wylot zabezpieczony blachą ocynkowaną perforowaną Qg8-10 prześwit względny 64%
- * zakres wymiarowy wg poniższej tabeli



Sposób zamówienia

Typ elementu:

- mWDKEW

Wymiar:

- \emptyset

Rodzaj zakończenia:

- n. - nypel
- m. - mufa
- k. - kryza

Przykład:

- ◆ mWDKE 250 m.

Wielkość d (mm)	d ₁ (mm)	d ₂ (mm)	h (mm)	h ₁ (mm)	h ₂ (mm)	dp (cal)	Masa (kg)
100	160	120	230	50	180	½	2.30
125	200	150	280	50	230	½	2.50
160	260	190	370	80	290	¾	3.10
200	320	240	440	80	360	¾	4.70
250	400	300	550	100	450	¾	7.40
315	500	380	670	100	570	¾	12.10
355	570	425	740	100	640	1	14.20
400	640	480	870	150	720	1	19.80
450	720	540	960	150	810	1	24.00
500	800	600	1100	200	900	1¼	27.10
560	895	670	1200	200	1000	1¼	30.50
630	1005	755	1380	250	1130	1¼	38.90

*** podana masa orientacyjna ***

Wyrzutnie wykonywane są również w nieznormalizowanych wielkościach zgodnie z dokumentacją projektową obiektu.