

Rozgałęzienie łukowe

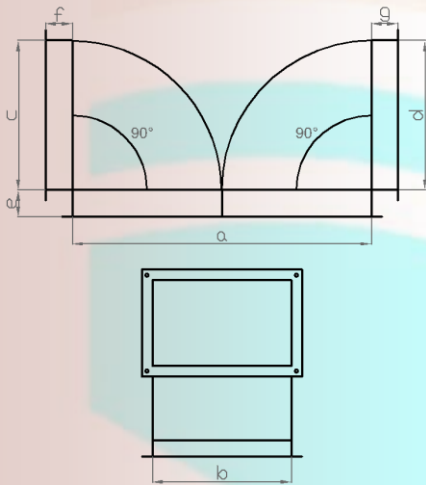
mTR3

Opis

Rozgałęzienie łukowe służy do prowadzenia instalacji wentylacyjnej z dwoma odejściami pod kątem 90° ze zwężeniem przekroju wylotu.

Wykonanie standardowe

- * blacha ocynkowana, blacha kwasoodporna
- * łączony przez zamek blacharski lub zgrzew
- * różne zakończenia obrzeża (ramka z profili blaszanych, brak ramki)
- * usztywniony przez poprzeczne falowanie blachy
- * zakres wymiarowy wg poniższej tabeli



Sposób zamówienia

Typ kształtki:

- mTR3

Wymiar:

- a x b/c x b/d x b/e/f/g

Rodzaj zakończenia obrzeża:

- b - brak ramki
- pl - luźna ramka

Przykład:

- ◆ mTR3 800 x 300/400 x 300/400 x 300/150/150/150

a (mm)	b,c,d (mm)	e,f,g (mm)
100 ÷ 2000	50 ÷ 2000	30 ÷ 300
Ilość kierownic: 50 – 499 = 0; 500 – 999 = 1; 1000 – 1600 = 2; 1601 – 2000 = 3		
Tolerancje wymiarów wg PN-EN 1505:2001		