

Dyfuzor symetryczny

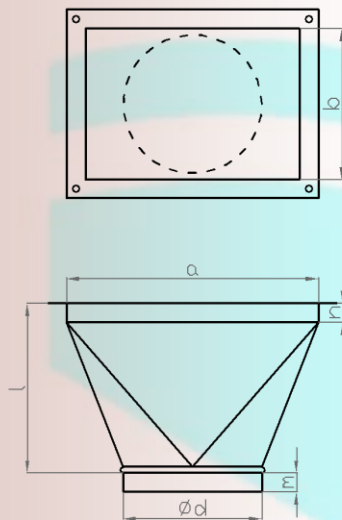
mRS

Opis

Dyfuzor symetryczny służy do zmiany przekroju prowadzonej instalacji wentylacyjnej z prostokątnego na kołowy.

Wykonanie standardowe

- * blacha ocynkowana, blacha kwasoodporna
- * $n = 30\text{mm}$, $m = 50\text{mm}$, l wg projektu
- * łączony przez zamek blacharski lub zgrzew
- * różne zakończenia obrzeża (ramka z profili blaszanych, brak ramki)
- * usztywniony przez poprzeczne falowanie blachy
- * zakres wymiarowy wg poniższej tabeli
- * $\varnothing d$ – nyplowe (możliwość wykonania mufa lub kryza)



Sposób zamówienia

Typ kształtki:

- mRS

Wymiar:

- $a \times b / \varnothing d / l$

Rodzaj zakończenia obrzeża:

- b - brak ramki
- uk15 - wywinięcie 15mm
- $\varnothing dm$ – wykonanie mufowe
- $\varnothing dkr$ – wykonanie z kryzą

Przykład:

- ◆ mRS 500 x 300/200/200

a,b (mm)	$\varnothing d$ (mm)	n,m (mm)	l (mm)
50 ÷ 2000	80 ÷ 1000	30 ÷ 100	150 ÷ 2000
Tolerancje wymiarów wg PN-EN 1505:2001			